

MANOMETRES FABRIQUES TOTALEMENT EN ACIER INOX.

Instruments réalisés pour l'industrie alimentaire, de conservation, pharmaceutique, pétrochimique, centrales conventionnelles et nucléaires, conçus pour résister aux conditions de travail les plus défavorables déterminées par l'agressivité du fluide de process et de l'environnement et pour les fluides ne présentant pas une viscosité élevée et ne se cristallisant pas.

Utilisation pour : centrales hydrauliques, pompes, presses, compresseurs, turbines, moteurs diesel, usines chimiques, pétrochimiques et de réfrigération.

Pour des installations avec pressions poussantes et vibrations, la version avec bain de liquide amortisseur est conseillée.



CARACTÉRISTIQUES FONCTIONNELLES ET CONSTRUCTIVES

Modèle standard

Classe de précision : 1,6 selon EN 837-1.
Température d'environnement: -25...+65° C.
Température fluide à process : +100° C. max
Pression de travail : 75% max de la valeur fond d'échelle
Suppression : (référence à la valeur fond d'échelle) :
 25% pour échelles inférieures ou égales à 100 bar.
 15% pour échelles supérieures à 100 bar.
Degré de protection: IP 55 selon IEC 529.
Raccord de Connexion à process: en AISI 316
Ressort Tubulaire avec tube sans soudure :
 en "C" en AISI 316 L pour échelles inférieures ou égales à 40 bar; en spirale AISI 316 L pour échelles 60...1000 bar.
Soudure: AISI 316 T.I.G.
Boîtier: en AISI 304.
Collerette: en AISI 304.
Verre: en méthacrylate.
Mécanisme : en acier Inoxydable
Cadran: en ABS avec fond blanc, graduations et numération en noir.
Cadrons spéciaux : échelles différentes du standard, avec logo du client (sous demande)
Aiguille indicatrice: en aluminium laqué noir.
Joint du verre: élastique en silicone
Bouchon de sécurité: en EPDM.

Modèle rempli de liquide amortisseur

Température d'environnement: 65° C max. en fonction du liquide de remplissage utilisé. (Voir tableau des LIQUIDES DE REMPLISSAGE).
 Température du fluide à process: +65° C. max.
Degré de protection: IP 67 selon IEC 529.
Liquide amortisseur: glycérine 98%, (option: silicone ou Fomblin).
Caractéristiques restantes: comme le modèle standard.

Options

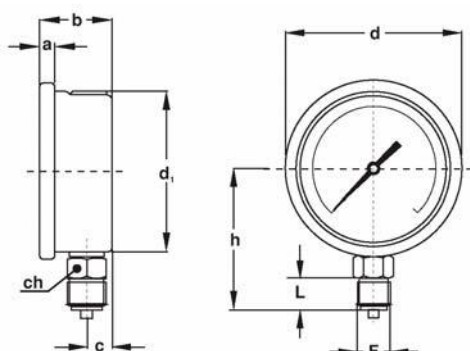
Disponible en MONEL 400
 Remplissage de silicone
 Verre de sécurité

Ce document ne prétend pas établir les bases d'un contrat et notre société se réserve le droit de modifier sans préavis l'aspect et les spécifications des instruments, en accordance avec notre politique de constant développement.

MEI Manometría e Instrumentación, s.l.

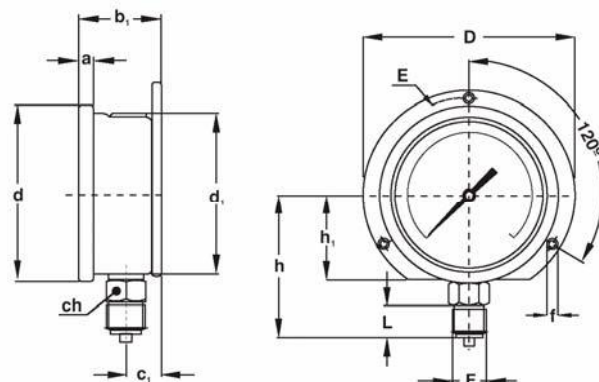
Comerç 2-22, nave 13 Pol.Ind. El Pla E-08980 Sant Feliu de Llobregat - Barcelona - Spain
 Tel. +34 934 403 939 Fax. +34 934 483 986 www.mei.es e-mail: info@mei.es

TIPES ET DIMENSIONS



TYPE 1

Pour un montage local direct.
Avec raccord vertical.

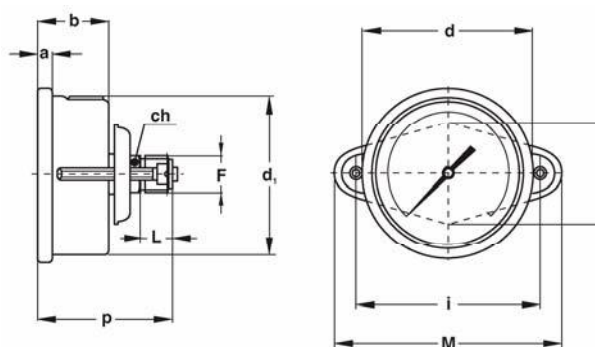


TYPE 3

Pour un montage au mur.
Avec bord arrière et raccord vertical.

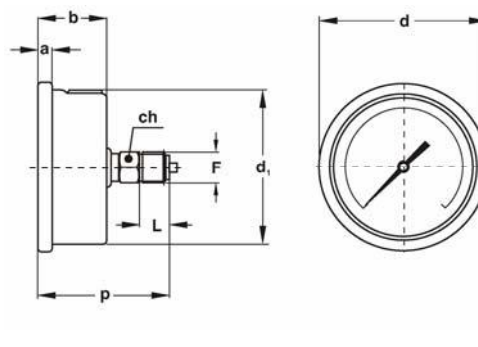
Ø	TYPE	F	a	b	b ₁	c	c ₁	d	d ₁	f	h	h ₁	D	E	L	ch
63	1	¼" Gas o NPT	5,6	28		10		68	62,6	3,6	55			75	13	14x10
63	3	¼" Gas o NPT	5,6		32		14	68	62,6	3,6	55	32	85	75	13	14x10

Dimensions en mm.



TYPE 6

Pour un montage sur panel.
Avec bride et raccord arrière.

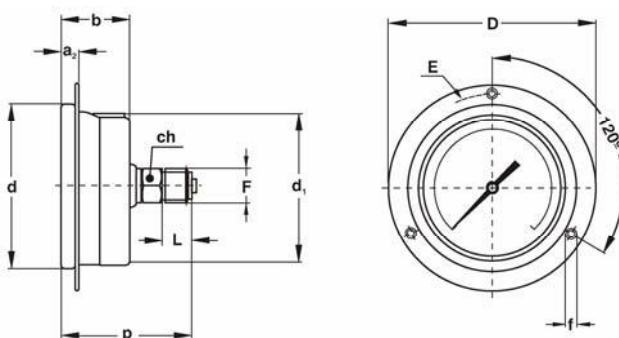


TYPE 2

Pour un montage local direct.
Avec raccord arrière.

DN	TIPO	F	a	a ₂	b	d	d ₁	i	M	N	D	E	f	p	L	ch
63	2	¼" Gas o NPT	5,6		28	68	62,6							54	13	14x10
63	4	¼" Gas o NPT		6,6	28	68	62,6				85	75	3,6	54	13	14x10
63	6	¼" Gas o NPT	5,6		28	68	62,6	72	90	38				54	13	14x10

Dimensions en mm.



TYPE 4

Pour un montage sur panel.
Avec bord frontal et raccord arrière.

Liquide amortisseur	Température environnent
Glycérine 98%	+15..+ 65°C
Silicone	- 45..+ 65°C

Ce document ne prétend pas établir les bases d'un contrat et notre société se réserve le droit de modifier sans préavis l'aspect et les spécifications des instruments, en accordance avec notre politique de constant développement.

MEI Manometría e Instrumentación, s.l.

Comerç 2-22, nave 13 Pol.Ind. El Pla E-08980 Sant Feliu de Llobregat - Barcelona - Spain

Tel. +34 934 403 939 Fax. +34 934 483 986

www.mei.es e-mail: info@mei.es